

# Biolog Cooled Incubators



Incubatori refrigerati da laboratorio per applicazioni di microbiologia, batteriologia, crescita microrganismi, drosophila, daphnia, insetti, alghe, zebra-fish, analisi acque, BOD, termostatazione, fermentazione, cristallografia.

## PLUS

- AG-Syssem: controllo a microprocessore PID Digital, accurato e sensibile.  
Versioni: SMART, LUX
- Campo di Temperatura: +3,0°C a +50,0°C
- Affidabile, sicuro, preciso
- Ideale per lavorare intorno ed al di sotto della temperatura ambiente
- Versione con illuminazione interna, da t. Amb. +15,0°C a +40,0°C (con luci accese)
- Sistema di circolazione ad Aria Forzata, delicato e uniforme
- Scelta tra 3 volumi, da banco e da pavimento

Laboratory cooled incubators ideal for applications of microbiology, bacteriology, growth microorganisms, drosophila, daphnia, insects, algae, zebra-fish, water analysis, BOD, temperature control, fermentation studies, crystallography

## PLUS

- AG-System Control: PID Digital Microprocessor, careful and sensitive.  
Version: SMART, LUX
- Temperature range: from +3.0°C above ambient up to + 50,0°C
- Reliable, safe, accurate
- Ideal for working around and below room temperature
- Version with internal lighting, from +15,0° above ambient up to +40,0°C (lights on)
- Constant and gentle Forced Air Circulation System
- 3 sizes: bench top and floor style



Fapa s.a.s.  
Via Pascoletto, 20  
24040 Lallio (BG)  
Tel. 035.6221219  
Fax. 035.4372675  
fapa@fapa.bg.it  
www.fapa.bg.it

Soluzioni per il Laboratorio e l'Industria  
Laboratory and Industrial Solutions

Incubatori da Laboratorio per la Ricerca, Controllo Qualità e produzione  
Laboratory Incubators for Research, Quality Control and Production

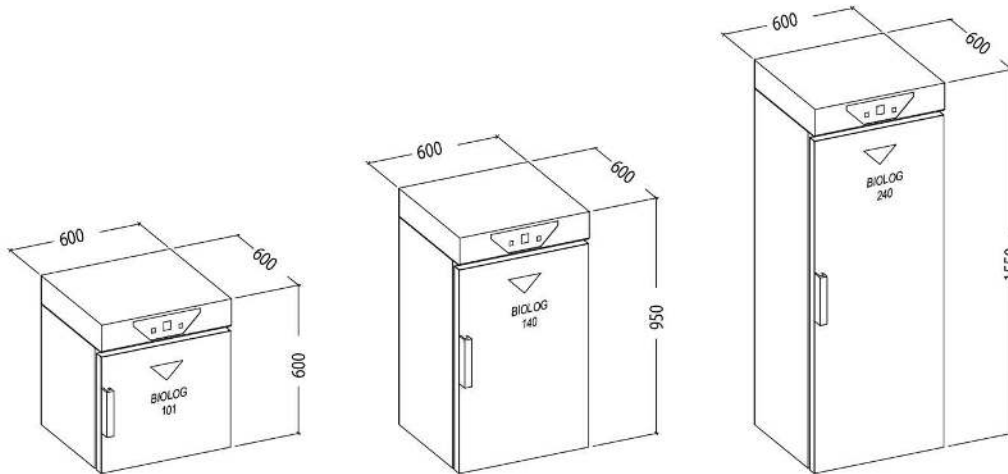


## Caratteristiche

- Camera interna in materiale plastico atossico di colore bianco
- Resistenze corazzate in acciaio INOX
- Sistema automatico di raffreddamento con compressore ermetico e gas ecologici, rispettosi dell'Ozono
- Leggera ventilazione interna per rapido raffreddamento, riscaldamento e ripristino della temperatura

## Features

- White no-toxic plastic inner chamber
- Stainless steel armored heating elements
- Automatic cooling with hermetic compressor and gas environmentally friendly, ozone friendly
- Light ventilation for rapid cooling, heating and recovery temperature



Codice	Descrizione	Description
BIOLOG101XXX	Biolog-101 Incubatore Refrigerato 3+50°C da banco Controllo AGSystem Digitale PID Smart, Classe 3.1	Biolog-101 Cooled Incubator 3+50 ° C Bench Smart Digital PID control AGSystem, Class 3.1
BIOLOG140XXX	Biolog-140 Incubatore Refrigerato 3+50°C Controllo AGSystem Digitale PID Smart, Classe 3.1	Biolog-140 Cooled Incubator 3+50 ° C Smart Digital PID control AGSystem, Class 3.1
BIOLOG220XXX	Biolog-220 Incubatore Refrigerato 3+50°C Controllo AGSystem Digitale PID Smart, Classe 3.1	Biolog-220 Cooled Incubator 3+50 ° C Smart Digital PID control AGSystem, Class 3.1
BIOLOG101LUXD	Biolog-Lux101 Incubatore Refrigerato da banco, Illuminato 1 Lampada x porta Controllo AGSystem Digitale PID Lux, Classe 3.1, 2 Set Point, Timer 24h Giorno/Notte	Biolog-Lux101 Cooled Incubator bench, Lighted Lamp 1 x door Lux Digital PID control AGSystem, Class 3.1, Two set point, Timer 24 hour Day / Night
BIOLOG101LUXS	Biolog-Lux101 Incubatore Refrigerato da banco, Illuminato 1 Lampada x ripiano Controllo AGSystem Digitale PID Lux, Classe 3.1, 2 Set Point, Timer 24h Giorno/Notte	Biolog-Lux101 Cooled Incubator bench, Lighted Lamp 1 x shelf Lux Digital PID control AGSystem, Class 3.1, Two set point, Timer 24 hour Day / Night
BIOLOG140LUXD	Biolog-Lux140 Incubatore Refrigerato Illuminato 2 Lampade x porta Controllo AGSystem Digitale PID Lux, Classe 3.1, 2 Set Point, Timer 24h Giorno/Notte	Biolog-Lux140 Cooled Incubator, Lighted Lamps 2 x door Lux Digital PID control AGSystem, Class 3.1, Two set point, Timer 24 hour Day / Night
BIOLOG140LUXS	Biolog-Lux140 Incubatore Refrigerato Illuminato 2 Lampade x ripiano Controllo AGSystem Digitale PID Lux, Classe 3.1, 2 Set Point, Timer 24h Giorno/Notte	Biolog-Lux140 Cooled Incubator, Lighted Lamps 2 x shelf Lux Digital PID control AGSystem, Class 3.1, Two set point, Timer 24 hour Day / Night
BIOLOG220LUXD	Biolog-Lux220 Incubatore Refrigerato Illuminato 2 Lampade x porta Controllo AGSystem Digitale PID Lux, Classe 3.1, 2 Set Point, Timer 24h Giorno/Notte	Biolog-Lux220 Cooled Incubator, Lighted Lamps 2 x door Lux Digital PID control AGSystem, Class 3.1, Two set point, Timer 24 hour Day / Night
BIOLOG220LUXS	Biolog-Lux220 Incubatore Refrigerato Illuminato 2 Lampade x ripiano Controllo AGSystem Digitale PID Lux, Classe 3.1, 2 Set Point, Timer 24h Giorno/Notte	Biolog-Lux220 Cooled Incubator, Lighted Lamps 2 x shelf Lux Digital PID control AGSystem, Class 3.1, Two set point, Timer 24 hour Day / Night
Codice	Accessori Option	Accessories Option
BIOLOG-OP0010	Biolog-Option Foro passante diam.20mm ca, con tappo	Biolog-Option Through Hole diameter 20mm ca, with a stopper
BIOLOG-OP0020	Biolog-Option Presa Elettrica interna stagna	Biolog-Option Internal power watertight
BIOLOG-OP1011	Biolog-Option 101 Controporta interna trasparente	Biolog-Option 101 Inside panel transparent
BIOLOG-OP1401	Biolog-Option 140 Controporta interna trasparente	Biolog-Option 140 Inside panel transparent
BIOLOG-OP2401	Biolog-Option 240 Controporta interna trasparente	Biolog-Option 240 Inside panel transparent
BIOLOG-OP140D	Biolog-Option 140Lux 2 Lampade aggiuntive sulla porta	Biolog-Option 140Lux 2 additional lamps on the door
BIOLOG-OP140S	Biolog-Option 140Lux 2 Lampade aggiuntive sul ripiano	Biolog-Option 140Lux 2 additional lamps on the shelf
BIOLOG-OP240D	Biolog-Option 240Lux 2 Lampade aggiuntive sulla porta	Biolog-Option 240Lux 2 additional lamps on the door
BIOLOG-OP240S	Biolog-Option 240Lux 2 Lampade aggiuntive sul ripiano	Biolog-Option 240Lux 2 additional lamps on the shelf
BIOLOG-FORYOU	Biolog-Option secondo esigenza del cliente	Biolog-Option according to customer requirements

Il costruttore si riserva la facoltà di modificare le caratteristiche e l'estetica del prodotto - The manufacturer reserve the right to change the design and the features of the products



**Fapa s.a.s.**  
Via Pascoletto, 20  
24040 Lallio (BG)  
Tel. 035.6221219  
Fax. 035.4372675  
fapa@fapa.bg.it  
www.fapa.bg.it



**BAGNI TERMOSTATICI E CRIOSTATI**  
THERMOSTATICS BATHS CRIOSTATS



**INCUBATORI, CO2, CAMERE CLIMATICHE**  
INCUBATORS, CO2, CLIMATIC CHAMBERS



**STUFE TERMOSTATICHE E FORNI**  
THERMOSTATIC OVENS AND FURNACES



**CAMERE SIMULAZIONE AMBIENTALE**  
ENVIRONMENTAL TEST CHAMBERS

